

# JFMMAS

## 穀物乾燥機用のアース棒寸法

JFMMAS 0008－2007

平成19年3月5日制定

社団法人日本農業機械工業会

## 穀物乾燥機用のアース棒寸法

### 1. 適応範囲

(1)この規格は、穀物乾燥機機用に使用するアース棒の主要寸法について規定する。

### 2. 形状・寸法

(1) 形状 アース棒の参考形状を図1に示す。

(2) 寸法 アース棒の寸法を表1に示す。

図1 形状

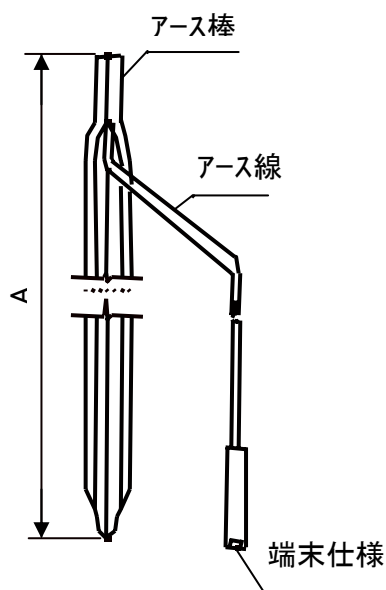


表2 アース棒の寸法

呼び	寸法 mm (A)
300	300
450	450

### 3. 性能・品質

(1)アース棒の材質は、表面に銅メッキ処理をした鋼板製または棒鋼製とする。

(2)アース棒は、使用上有害な傷などの欠陥がなく仕上げは良好でなければならない。

### 解説

1. 乾燥機用アース棒は、形状、寸法がまちまちで統一された規格がなく、各社の互換性がなく統一規格を作る必要があった。。

2. この規格は、日本農業機械工業会の乾燥機部会技術委員会で3回の審議を経て、平成18年10月5日の乾燥機部会です承され、平成19年3月5日の技術安全対策委員会の承認を得て制定した。