

# JFMMAS

穀物乾燥機用の燃料用ストレナーナ寸法

JFMMAS 0010-2007

平成19年3月5日制定

社団法人日本農業機械工業会

## 穀物乾燥機用の燃料用ストレーナ寸法

### 1. 適応範囲

(1)この規格は、穀物乾燥機用の燃料用ストレーナの主要寸法について規定する。

### 2. 形状・寸法

(1)形状は、図1のとおりとする。

(2)ストレーナは燃料タンク用と、燃焼器用コックの二種類があり、本図は燃料タンク用を示す。燃焼器用にはコックなしを使用する。

(3)ストレーナの寸法は、表1に示す。

図1 ストレーナ形状

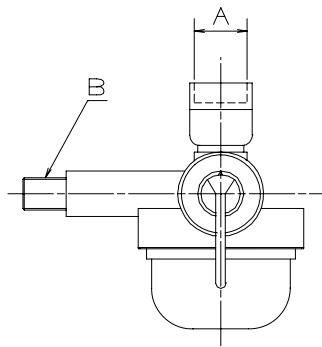


表1 ストレーナ寸法

単位: mm

呼び	入り側接続(A)	出側接続(B)	エレメントろ過粒度
{ タンク用 バーナー用 ストレーナ	M16×P=1.5	{ PF 1/4 PF 1/8 Rc 1/4 Rc 1/8 G 1/8	{ 15-30 μm 30 μ 40 μ 100 メッシュ 150 メッシュ 200 メッシュ
	Rc 3/8		
	Rc 1/4		
	Rc 1/8		
	R 1/4		
	R 1/8		

### 3. 性能・品質

(1)ストレーナは、燃料漏れ、使用上有害なきずなどの欠陥がなく、仕上げは良好でなければならない。

#### 解説

- 燃料用ストレーナは、使用する乾燥機により、形状、寸法がまちまちで統一された規格がなく各社の互換性がなかった。
- 燃料用ストレーナは、使用される機種により流量、エレメントの粗さの要求基準が異なるので、接続のネジの種類とろ過粒度は、複数の規格を定め、用途により使いわけできるようにした。
- この規格は、日本農業機械工業会の乾燥機部会技術委員会で3回の審議を経て、平成18年10月5日の乾燥機部会です承され、平成19年3月5日の技術安全対策委員会の承認を得て制定した。