

JFMMAS

部品研の共同購入用モータ一寸法

JFMMAS 0011－2008

平成20年3月10日制定

社団法人日本農業機械工業会

日 農 工 規 格

部品研の共同購入用モーター寸法

1. 適応範囲

(1)この規格は、農機部品共同購入研究会用のモーター寸法について規定する。

2. 形状・寸法

(1) 形状 モーターの参考形状を図1に示す。

(2) 寸法 モーターの寸法を表1に示す。

図1 形状

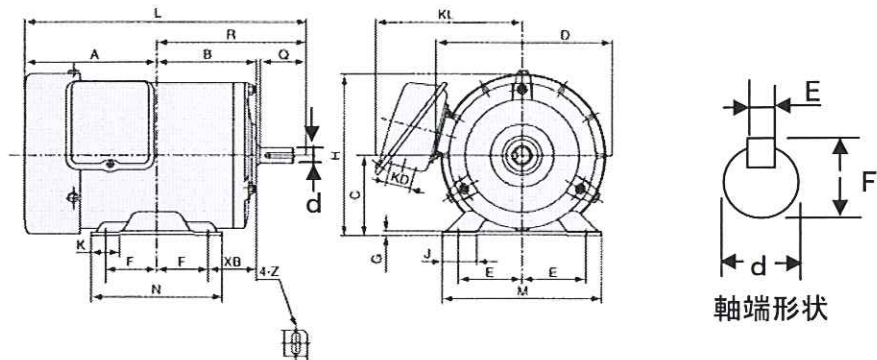


表1 モーターの寸法

規格NO	出力	型式枠番	相数	電圧	極数	種別	軸端寸法G	軸径 d	固定方法
M-01	0.1KW	63M	三相	200V	4P	ベース	23mm	11mm	Dカット
M-02	0.2KW	63M	三相	200V	4P	ベース	23mm	11mm	Dカット
M-03	0.75KW	80M	三相	200V	4P	ベース	40mm	19mm	6mmキー
M-04	1.5KW	90L	三相	200V	4P	ベース	50mm	24mm	8mmキー
M-05	2.2KW	100L	三相	200V	4P	ベース	60mm	28mm	8mmキー
M-06	3.7KW	112M	三相	200V	4P	ベース	60mm	28mm	8mmキー
M-07	0.1KW	80M	単相	200V	4P	ベース	30mm	14mm	Dカット
M-08	0.4KW	80M	単相	100V	4P	ベース	30mm	16mm	5mmキー
M-09	0.45KW	80M	単相	100V	4P	ベース	40mm	25mm	5mmキー
M-10	0.75KW	80M	単相	100V	4P	ベース	40mm	19mm	6mmキー

3. 性能・品質

(1)モーターは、使用上有害な傷などの欠陥がなく仕上げは良好でなければならない。

解説

- 標準モーターをそのまま適用するのがコスト、納期の面で有利となるため、各社の使用頻度の高い型式を優先し規格化した。
- 出力調整、表示変更、リード線仕様などは派生型式とし準規格とした。
- この規格は、日本農業機械工業会の農機部品共同購入研究会で3回の審議を経て、平成19年10月2日の研究会で了承され、平成20年3月10日の技術安全対策委員会の承認を得て制定した。