

# JFMMAS

## 部品研の共同購入用プーリー寸法

JFMMAS 0012-2008

平成20年3月10日制定

社団法人日本農業機械工業会

# 日 農 工 規 格

## 部品研の共同購入用プーリー寸法

### 1. 適応範囲

(1)この規格は、農機部品共同購入研究会用のプーリー寸法について規定する。

### 2. 形状・寸法

(1) 形状 プーリーの参考形状を図1に示す。

(2) 寸法 プーリーの寸法を表1に示す。

図1 形状

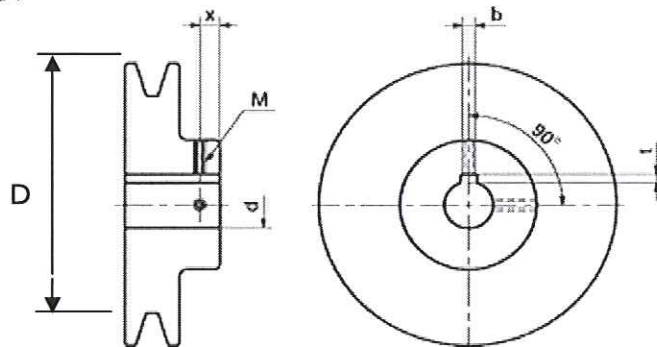


表1 プーリーの寸法

呼び	外形寸法 D	内径寸法 d
P-01	135	16
P-02	260	16
P-03	91	16
P-04	135	16
P-05	200	19.05
P-06	178	30
P-07	100	10
P-08	60	10
P-09	106	30
P-10	4インチ	19
P-11	9インチ	20
P-12	91	20
P-13	136	15
P-14	160	15
P-15	86	18

### 3. 性能・品質

(1)プーリーは、使用上有害な傷などの欠陥がなく仕上げは良好でなければならない。

#### 解説

1. プーリーはへら絞り方法による鉄板製である。

2. ボス仕様は顧客要求に合わせて対応する。

3. Bベルト、2連、変形プーリーの対応も可能であり、規格とは別に対応する

4. この規格は、日本農業機械工業会の農機部品共同購入研究会で3回の審議を経て、平成19年10月2日の研究会で了承され、平成20年3月10日の技術安全対策委員会の承認を得て制定した。